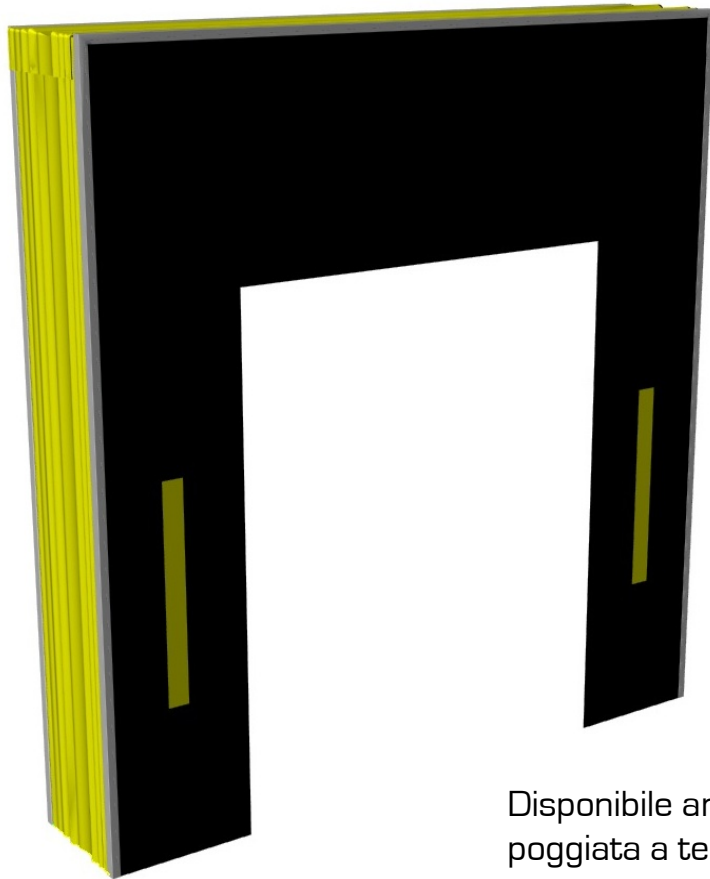


SIGILLANTI E COPERTURE



T PEDANE
TM s.r.l.

19. SG

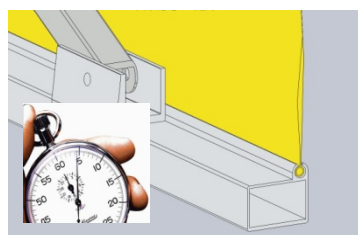
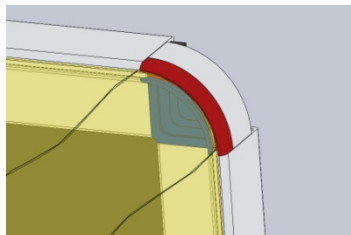


Portale isotermico in PVC laterale e poliестere
 in ordito a trama con innovativa struttura
 resistente in alluminio,
PIÙ SEMPLICE DA MONTARE ED INSTALLARE
 (vedi manuale uso)



Disponibile anche in versione SGH
 poggiate a terra h 4500mm

Il profilo in alluminio ha
 squadrette laterali
 arrotondate che
 consentono maggiore
 resistenza allo strappo

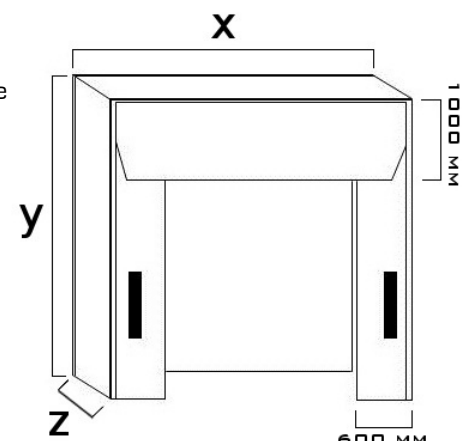


La struttura è studiata per
 semplificare il montaggio,
 grazie al sistema di
 inserimento laterale del
 telo in apposita guida

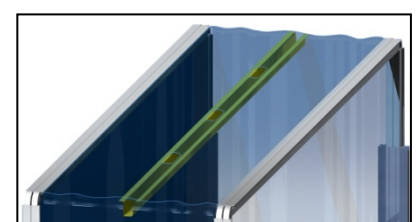
CARATTERISTICHE:

Frontale nero e laterale in gomma SBR antiscivolo con impronta impressione tela colore nero, doppia telatura interna di rinforzo a trame differenziate poliестere in ordito e poliестere monofilo in trama. Allungamento rottura 30% in ordito 40% in trama. Sistema di fissaggio teli tramite apposito profilo in alluminio estruso con copri giunto in alluminio per proteggere i bulloni di fissaggio.

CODICE	X (mm)	Y (mm)	Z (mm)	SPESSORE (mm)
SG.650	3400	3400	650	3
SG.900	3400	3400	900	3
SGH.650	3400	4500	650	3
SGH.900	3400	4500	900	3



ACCESSORI



Telo superiore forato con grondaia scolo acque piovane

Tendina estraibile per furgoni e mezzi bassi

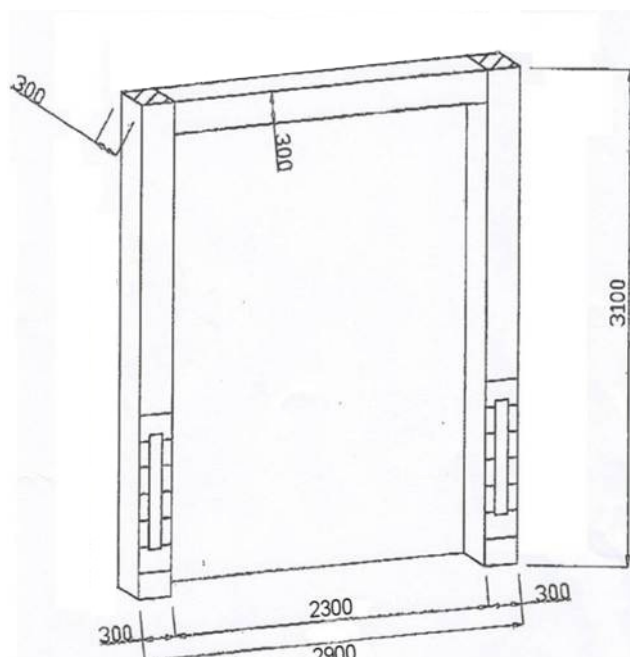
20. SGG - SIGILLANTI A CUSCINO



PERFETTO PER:
MAGAZZINI A TEMPERATURA CONTROLLATA:
MIGLIORE ISOLAMENTO TERMICO
SITUAZIONI DI CARICO SU MEZZI STANDARDIZZATI
CON SUPERFICIE ESTERNA NON IN PENDENZA.

Sigillanti in telo PVC con imbottitura in gommapiuma su piastra retrostante tassellabile in legno.

La tipologia di prodotto richiede **TASSATIVAMENTE** la consultazione del commerciale TM Pedane per valutare le necessità e studiare un prodotto perfettamente performante.

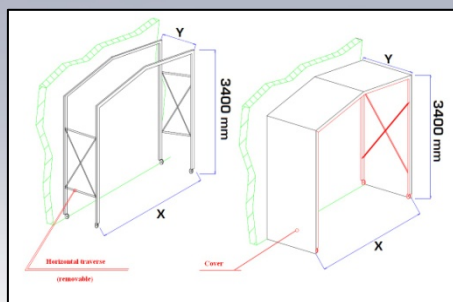
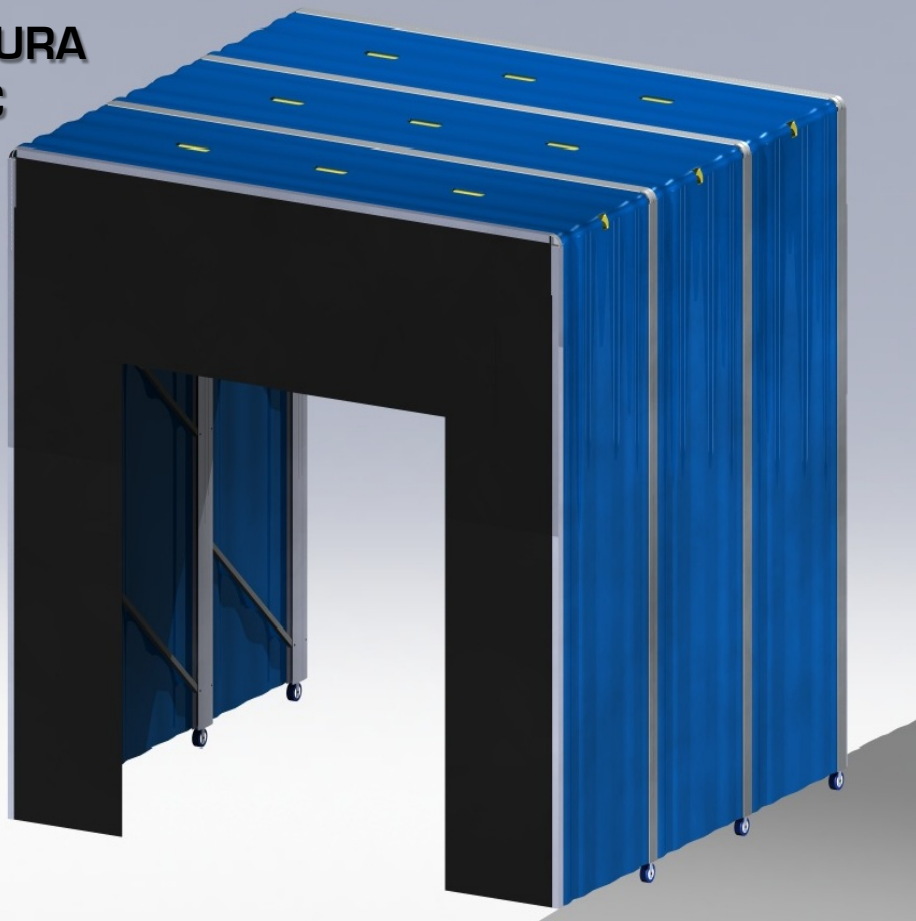


CODICE	LARGHEZZA (mm)	ALTEZZA (mm)	CUSCINI largh. X prof. (mm)
SGG	2900	3100	300x300

21. COPERTURE EXTRABANCHINA

21a. TUNNEL DI COPERTURA EXTRABANCHINA IN PVC

Struttura in PVC antistrappo con tetto a doppia pendenza per scolo acque e sigillante esterno modello SG, da apporre su struttura extrabanchina, **NON INSERITA NEL COSTO**

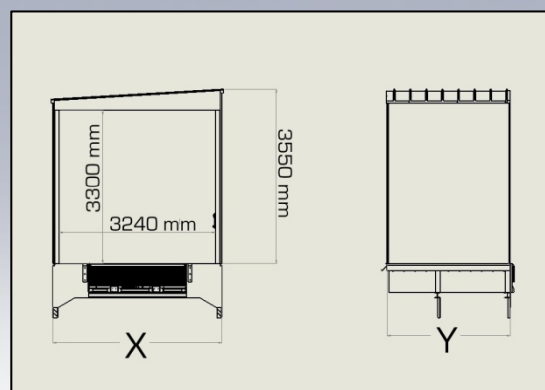


CODICE	X (mm)	Y (mm)
C-XB200	3400	2000+650
C-XB250	3400	2500+650
C-XB300	3400	3000+650

21b. PANEL HOUSE



Struttura di copertura esterna in pannello sandwich 4mm con tetto in pendenza per scolo acque, La struttura va completata con **RAMPA ELETTROIDRAULICA, PROFILO EXTRABANCHINA E SIGILLANTE FRONTALE MODELLO SG**, i quali **NON SONO INCLUSI NEL PREZZO**



CODICE	X (mm)	Y (mm)
PH200	3400	2000
PH250	3400	2500
PH300	3400	3000