

ACCESSORI



TM PEDANE
TM s.r.l.



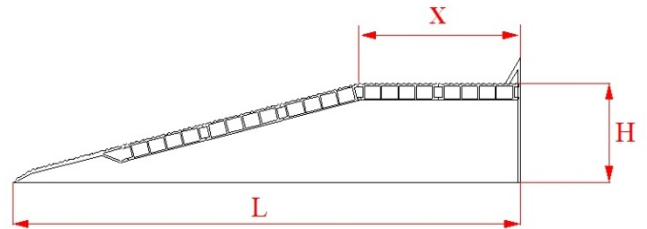
22. UP

Cunei in alluminio facilmente posizionabili.

Permettono di rialzare i pianali dei veicoli ribassati fino al livello della banchina. Si possono realizzare di tutte le dimensioni e possono essere divisi in più settori per facilitarne lo spostamento.

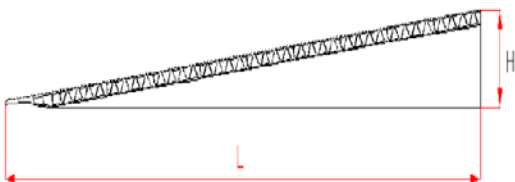
22a. UP: BACKWHEELS LIFTING CHOCK

CODICE	LARGHEZZA	L	H	X	PESO (Kg)	PORTATA (CAD) (Kg)
	(mm)	(mm)	(mm)	(mm)		
TMUP/1	500	1600	140	400	32	4000
TMUP/2	500	1600	240	400	35	4000
TMUP/3	500	2000	340	400	43	4000
TMUP/4	500	2400	440	400	50	4000



22b. UP & DOWN

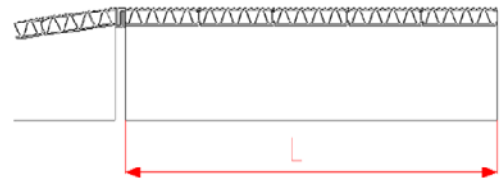
(rialzo solo per ruota posteriore oppure, in combinazione con PR ,rialzo per tutto il mezzo)



CODICE	LARGHEZZA	L	H	PESO (Kg)	PORTATA (CAD) (Kg)
	(mm)	(mm)	(mm)		
U&D110	500	1100	140	25	6000
U&D150	500	1500	240	33	6000
U&D190	500	1900	340	45	6000
U&D230	500	2300	440	56	6000
U&D110L	700	1100	140	30	6000
U&D150L	700	1500	240	42	6000
U&D190L	700	1900	340	55	6000
U&D230L	700	2300	440	70	6000

22c. PR

prolunga di stationamento orizzontale (da combinare a UP&DOWN oer rialzo di tutto il mezzo)

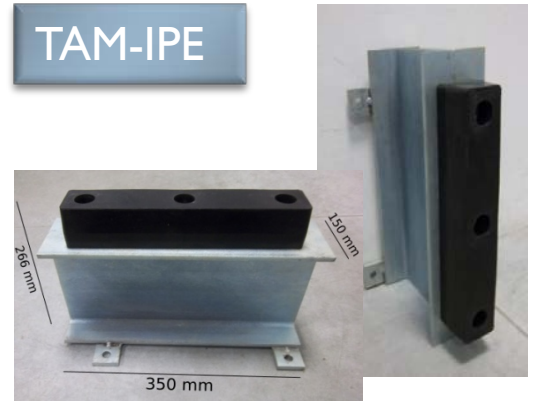


CODICE	LARGHEZZA	L	H	PESO (Kg)	PORTATA (CAD) (Kg)
	(mm)	(mm)	(mm)		
PR250	500	2500	140	60	6000
PR250H	500	2500	240	100	6000
PR300	500	3000	140	72	6000
PR300H	500	3000	240	120	6000
PR250L	700*	2500	140	90	6000
PR300L	700*	3000	240	110	6000

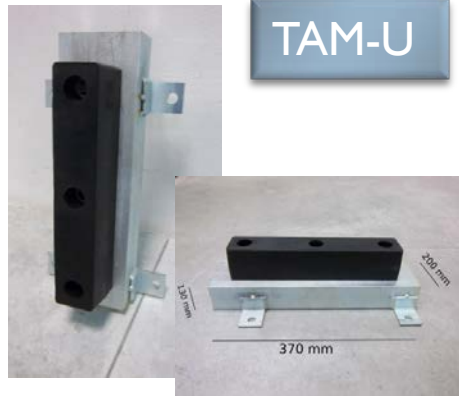
23. TAM LINE: gamma tamponi in gomma/acciaio anti-impatto camion



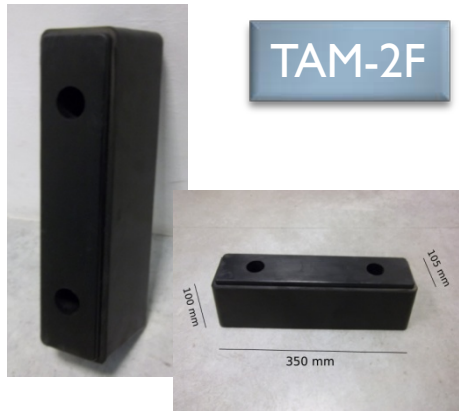
TAM-3F



TAM-IPE



TAM-U

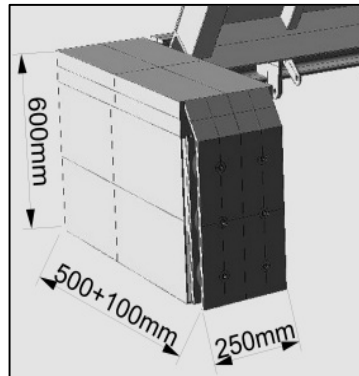


TAM-2F



TAMSPEC

TAM EXT



Disponibile anche con LAMIERA
 DI COPERTURA IN FERRO



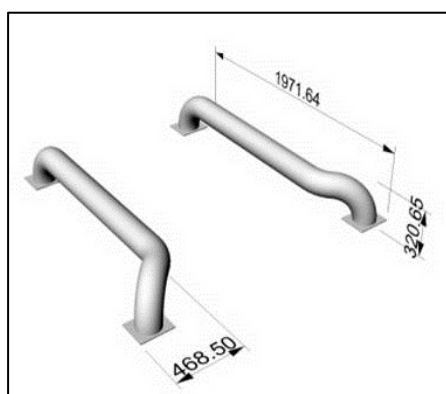
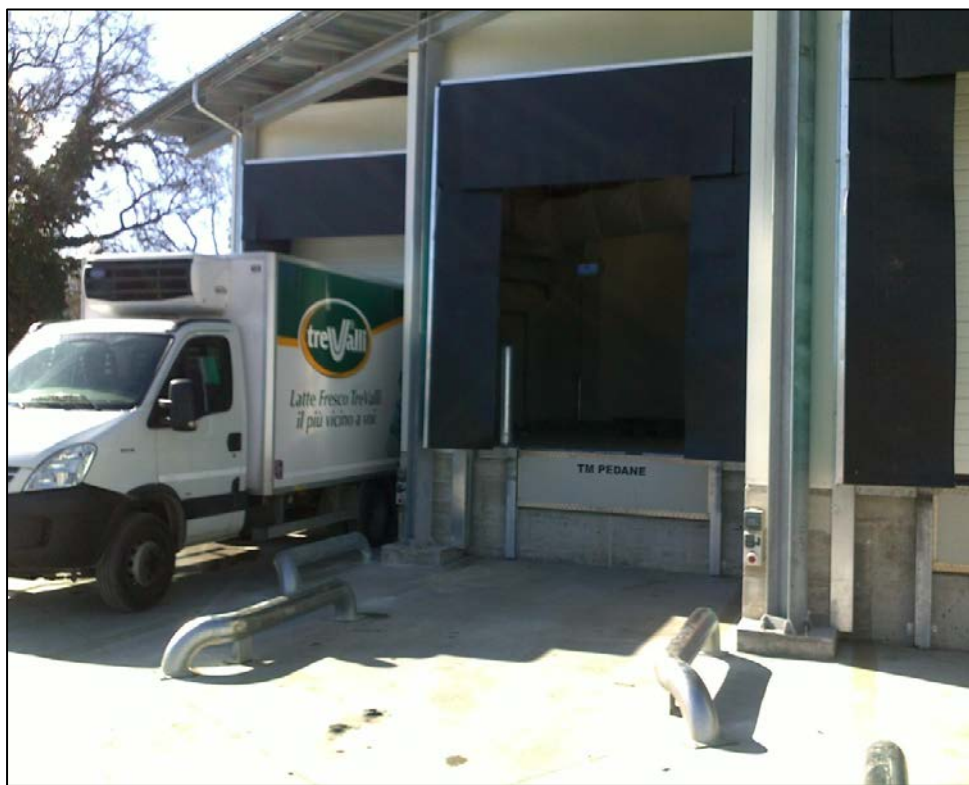
TAMPONE OSCILLANTE, in grado di seguire gli
 assetamenti delle sospensioni del camion
 in fase di carico/scarico!
RESISTENZA AD USURA +80%!! (rispetto a TAM2/3F)

TAMPONE AMMORTIZZANTE IN ACCIAIO, con
 dischi d'ammortizzazione in gomma anti-usura SBR
 a basso coefficiente di rottura per torsione,
PIÙ CONVENIENTE E PIÙ RESISTENTE!

24. SICUREZZA IN FASE DI PARCHEGGIO

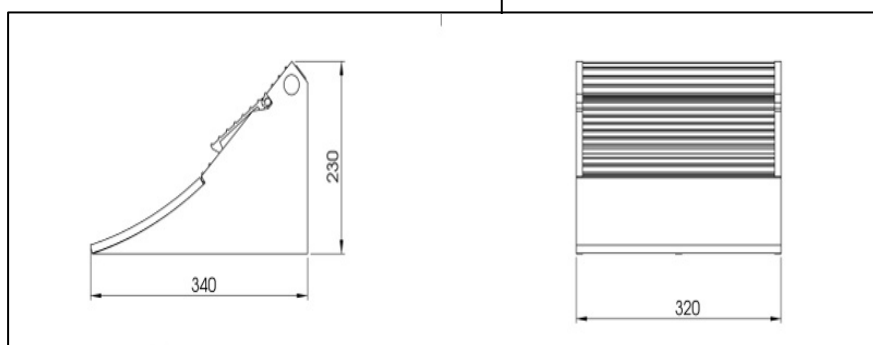
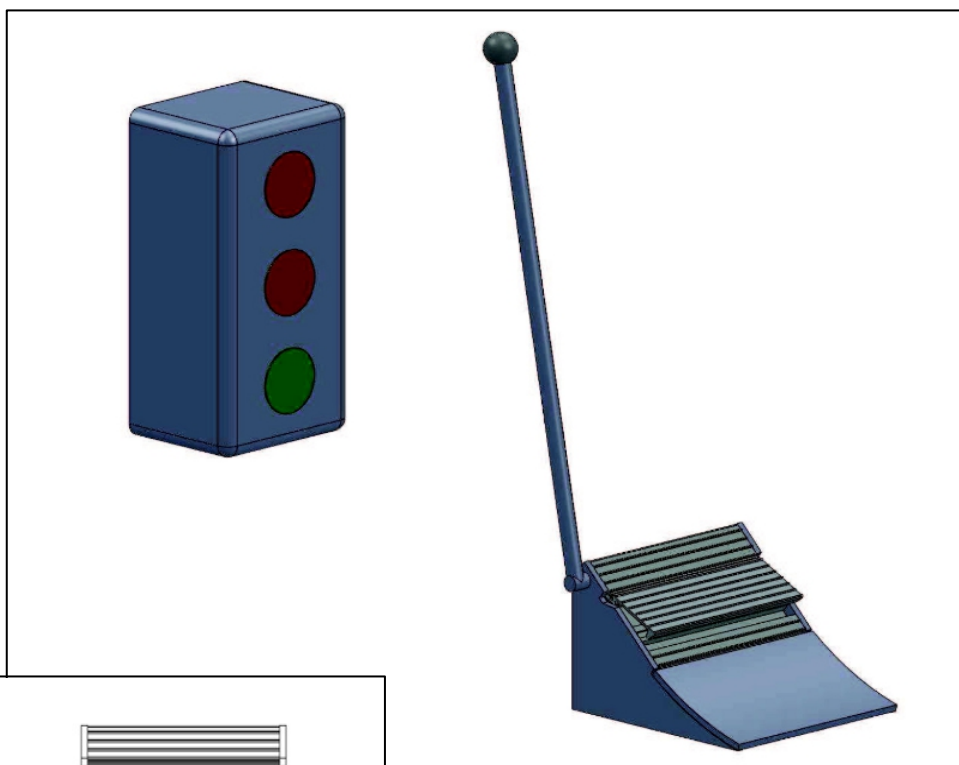
EASYPARKING

Coppia di guide tubolari in acciaio d'assistenza automezzi in fase di accostamento a banchina

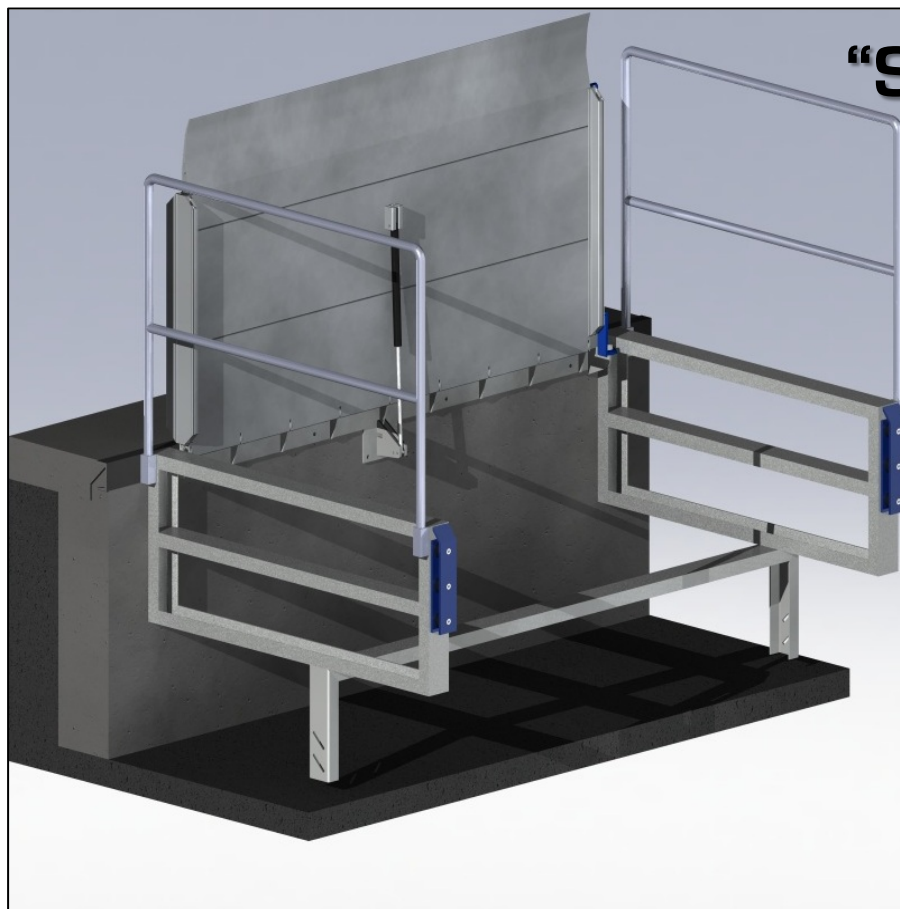


STOP&GO

Cunei di sicurezza contro ripartenza improvvisa automezzi, con sistema a sensori collegato a semaforo di segnalazione



24. SICUREZZA IN FASE DI PARCHEGGIO



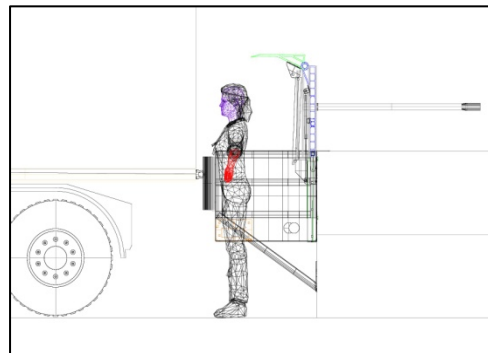
“SAVE YOUR LIFE”

**TROBBIANI'S
CONCEPT**

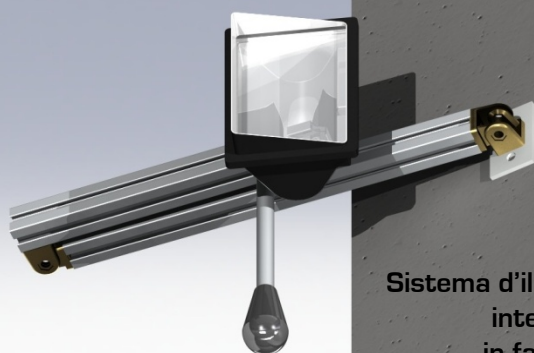
- Costituisce una **protezione laterale anticaduta** (in conformità con norma UNI EN 1398 cap. 6.1.1.)
- **Evita il rischio di schiacciamento dell'operatore da parte del camion** in fase di attracco fornendogli protezione all'interno della struttura stessa
- **Permette al camion di accostare** senza complicate manovre **alla perfetta distanza** per un corretto posizionamento della rampa.

Caratteristiche:

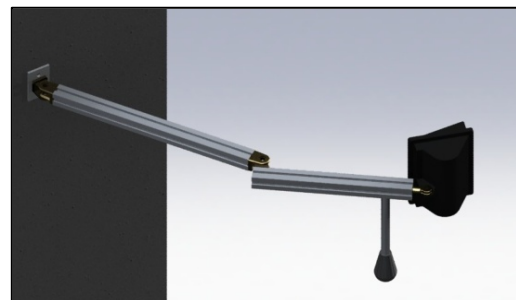
- Struttura portante in acciaio zincato a caldo tassellata a bordo banchina e fissata a terra tramite piedini, studiata per concedere, in caso di pericolo di schiacciamento operatore da parte del camion in retromarcia, protezione al proprio interno.
- Parapetti laterali anticaduta in acciaio zincato a caldo.
- Tamponi respingenti modello VTM (vedi cap. TAM LINE) d'assorbimento impatto camion.



LOADLIGHT



Sistema d'illuminazione
interno camion
in fase di carico
a braccetto estensibile



Braccetto in alluminio estruso con snodi
in acciaio zincato e sistema
d'illuminazione a 500W

CONDIZIONI DI VENDITA

1. Ambito di applicazione

Le presenti condizioni verranno applicate a tutte le offerte di TM Pedane ed agli incarichi affidati alla stessa in riferimento al catalogo 2011, e prevarranno sulle condizioni previste dal cliente, salvo espressa accettazione per iscritto delle stesse da parte di TM Pedane.

2. Accettazione delle condizioni

Tutte le richieste di offerta devono pervenire per iscritto, via fax (allo 0734873010) e/o via email (commerciale@tmpedanesrl.com; info@tmpedanesrl.com), alla TM Pedane, alle quali seguirà relativo preventivo. Il preventivo inviato al cliente da TM Pedane si riterrà accettato solo se perverrà insieme alle presenti condizioni di vendita, entrambi **TIMBRATI E FIRMATI**, quindi confermato in forma scritta ai suddetti fax e/o email senza che siano state appondate modifiche da parte del cliente. Nel caso di preventivi per forniture non standard, cioè non presente in catalogo ma su richiesta del cliente, il preventivo verrà affiancato da un disegno tecnico, ed entrambi dovranno essere timbrati e firmati per conferma. In caso contrario i preventivi non saranno ritenuti accettati. Il cliente nell'apporre la propria firma sul preventivo dichiara di aver letto e accettato le presenti condizioni di fornitura.

3. Modifiche e revisione dei preventivi e/o ordini

Eventuali aggiunte e/o modifiche alle condizioni di fornitura descritte nel preventivo avranno effetto soltanto in seguito a conferma scritta da parte di TM Pedane, e non sono compresi nel prezzo dei prodotti standard come da catalogo, pertanto saranno oggetto di fatturazione. Nel caso in cui il cliente, per qualsiasi motivo decida di modificare, posticipare o annullare l'ordine, successivamente alla conferma del preventivo stipulato, TM Pedane avrà il diritto di addebitare al cliente il lavoro svolto fino al momento della modifica, posticipo e/o annullamento. Le modifiche richieste nel corso dell'ordine comporteranno ritardi sulle tempistiche di consegna pattuite inizialmente.

4. Durata di offerte e/o preventivi

Tutte le offerte emesse da TM Pedane avranno durata massima di 1 mese. Decorsi 2 anni dall'ultima fornitura tutte le condizioni di acquisto pattuite saranno oggetto di revisione e dovranno essere di nuovo stipulate e accettate per iscritto.

5. Termini di consegna

I termini di consegna per ciascuna fornitura indipendentemente dalla quantità e modello sono minimo 30 giorni lavorativi a decorrere dalla data del ricevimento del nostro preventivo timbrato e firmato dal cliente insieme alle presenti condizioni di vendita senza che siano state riportate nessun tipo di modifiche.

Nel caso che siamo state riportate modifiche manuali da parte del cliente, TM Pedane, non potendo accettare l'ordine, sarà tenuta a correggere il preventivo il quale sarà di nuovo inviato al cliente per essere timbrato e firmato insieme alle presenti condizioni di vendita. Tali termini di consegna sono da ritenersi indicativi e non tassativi.

TM Pedane si impegna a rispettare i tempi di consegna concordati con il cliente, fatti salvi casi di forza maggiore. Per forza maggiore si intende ogni circostanza non prevedibile al momento della conclusione dell'accordo, che rende di fatto ragionevolmente impossibile esigere la soddisfazione degli accordi pattuiti con il cliente. Equiparabile a forza maggiore sono: inadempienza dei fornitori, malattia, sciopero del lavoro, sciopero dei mezzi di trasporto, guerra, agitazioni, problemi di trasporto, incendio, condizioni metereologiche avverse, guasti ai macchinari o altre simili circostanze non imputabili alla TM Pedane. Gli eventuali ritardi nei termini di consegna, dovuti a cause di forza maggiore, non possono dar luogo né a pretese di danni, né ad annullamento, né alla riduzione e/o modifica dell'ordine e saranno comunicati per iscritto direttamente al cliente.

6. Garanzie e modalità di assistenza

Tm Pedane Srl non sarà responsabile nei confronti di alcuna parte in merito a danni, perdite e costi subiti a seguito della mancata esecuzione dell'accordo di vendita per le cause sopra citate, ovvero in merito a danni, perdite e costi subiti a seguito dell'uso o dell'impossibilità all'uso dei prodotti acquistati avendo il cliente diritto soltanto alla eventuale restituzione del prezzo corrisposto, escluse eventuali spese di spedizione. I prodotti venduti sono coperti dalla garanzia di 24 mesi per i difetti di conformità, ai sensi degli art. 128 ss. d.lgs. n. 206/2005. La garanzia di 24 mesi si applica al prodotto che presenti un difetto di conformità, purché il prodotto stesso sia utilizzato correttamente e nel rispetto della sua destinazione d'uso e di quanto previsto nella documentazione tecnica allegata. In caso di difetto di conformità, il venditore provvede al ripristino della conformità del prodotto mediante riparazione/sostituzione o alla riduzione del prezzo, fino alla risoluzione del contratto. Se, a seguito di intervento da parte di un Centro Assistenza Autorizzato, il vizio non dovesse risultare un difetto di conformità, al Cliente saranno addebitati gli eventuali costi di verifica e ripristino richiesti dall'Assistenza Autorizzata, nonché i costi di trasporto se sostenuti dal venditore. I tempi di sostituzione o eventuale riparazione del prodotto dipendono esclusivamente dalle politiche del produttore. Nel caso in cui, per qualsiasi ragione, non fosse in grado di rendere al proprio cliente un prodotto in garanzia (ripristinato o sostituito) il venditore potrà procedere a propria discrezione alla restituzione dell'intero importo pagato oppure alla sua sostituzione con un prodotto di caratteristiche pari o superiori. Nei casi in cui l'applicazione delle garanzie preveda la restituzione del prodotto, il bene dovrà essere restituito dal Cliente nella confezione originale, completa in tutte le sue parti (compresi imballo ed eventuale documentazione e dotazione accessoria: manuali, cavi, ecc...). Nel caso in cui la merce rispedita in garanzia fosse perfettamente funzionante, la Tm pedane Srl provvederà a rispedire la stessa a carico del cliente. Qualora la riparazione del prodotto non rientrasse in garanzia Galaxia Srl provvederà a comunicare al cliente l'ammontare del preventivo. Nel caso in cui il cliente rinunciassi alla riparazione gli verrà addebitata la spesa di euro 35 richiesta dal centro di assistenza per il controllo del prodotto. La garanzia copre solamente la riparazione o la sostituzione degli articoli inutilizzabili o inefficienti per difetti di fabbricazione o di produzione riscontrabili nel centro assistenza autorizzato dal fabbricante. La garanzia non è valida se il prodotto è stato manomesso da personale non autorizzato, se i guasti sono stati determinati da incuria o cattivo uso dell'acquirente, dolo, trasporto, urti, cadute, umidità, fuoriuscita di liquido batterie, utilizzo di materiali di consumo non conformi alle specifiche del costruttore dell'apparecchio o altre cause non dipendenti da difetti di fabbricazione o produzione. La Tm Pedane Srl non potrà mai, in alcun caso, essere gravata di oneri o danni derivanti dalle eventuali interruzioni nel funzionamento degli apparecchi soggetti alla garanzia. I tempi di riparazione dei centri assistenza ufficiali della maggior parte delle case costruttrici si aggirano intorno ai 30 giorni lavorativi. La Tm Pedane Srl non potrà mai, in alcun caso, essere gravata di oneri o danni derivanti da eventuali ritardi nella riparazione dovuti a terzi.

7. Giurisdizione e foro competente

Ogni controversia relativa all'applicazione, esecuzione, interpretazione e violazione degli accordi di compravendita è sottoposta alla giurisdizione italiana. Per qualsiasi controversia tra le parti in merito al presente contratto sarà di esclusiva competenza del Foro di Fermo.

8. Responsabilità e recesso del fornitore

La Tm Pedane srl non si assume alcuna responsabilità per i disservizi imputabili a causa di forza maggiore quali incidenti, esplosioni, incendi, scioperi e/o serratte, terremoti, alluvioni ed altri eventi similari che impedissero, in tutto o in parte, di dare esecuzione all'accordo di vendita nei tempi concordati. La Tm Pedane srl, qualora si trovasse nell'impossibilità di evadere l'ordinazione richiesta a causa dell'indisponibilità anche temporanea del prodotto ordinato, ha la facoltà di recedere dall'accordo di vendita entro 30 giorni dalla data dell'ordinazione fornendo al cliente una semplice comunicazione motivata, ai sensi dell'art. 54, comma 2 D. Lgs. 206/05.

9. Trasporto

Le forniture sono da considerarsi, salvo differente accordo pattuito per iscritto nel preventivo, a carico del cliente. La consegna verrà considerata eseguita al momento dell'uscita della merce dallo stabilimento TM Pedane. Nel caso che la spedizione venga organizzata dalla TM Pedane la quale si avvale di corrieri esterni, la stessa non è da ritenersi responsabile di eventuali ritardi nelle consegne.

10. Reclami

Per essere validi i reclami dovranno essere effettuati in forma scritta entro 8 giorni dalla data del ricevimento della merce. In presenza di vizi o difetti correttamente contestati, TM Pedane, esclusa ogni ulteriore forma di garanzia, si impegna a sua scelta alla sostituzione o riparazione della merce difettosa. TM Pedane si assumerà soltanto la responsabilità per danni dimostrabili e direttamente imputabili a sua negligenza colposa. Eventuali reclami o contestazioni riguardanti parte della merce, non esonerano l'acquirente dall'obbligo di ritirare la restante quantità di merce entro i limiti e le modalità previste nell'ordine. In ogni caso, fatto salvo quanto sopra affermato, resta inteso che al di fuori delle ipotesi disciplinate dal D.P.R. 24.05.1998, n. 224 e salvo quanto previsto dall'art. 1229 c.c., l'acquirente non potrà chiedere il risarcimento di danni indiretti, mancati profitti e perdite di produzione né potrà pretendere il risarcimento di somme superiori al valore della merce fornita. Eventuali variazioni dell'aspetto, del peso o del colore, ove rientranti nelle tolleranze usuali in commercio, non giustificano un'eventuale contestazione della fornitura. Illustrazioni, foto, dimensioni e pesi, specifiche tecniche presenti sul catalogo 2011 e in qualunque materiale illustrativo di TM Pedane hanno valore solo indicativo, per cui sono ammesse variazioni delle misure, del peso, e della qualità nell'ambito delle tolleranze in commercio o stabilite dalle relative norme.

11. Modalità di pagamento

Tutti i prezzi da listino si considerano esclusi di iva, di trasporto e di ogni altro onere non concernente la produzione del singolo prodotto. La modalità di pagamento prevista è il bonifico bancario anticipato. Pagamenti diversi dal bonifico bancario anticipato sono riservate solamente ai rivenditori TM Pedane con i quali la stessa instaura un contratto di collaborazione. Per pagamenti in contrassegno si applicherà un costo aggiuntivo pari al 2% del totale del preventivo con un importo minimo fatturabile di €35.00. La fattura dovrà essere saldata non oltre la data di scadenza pagamento indicata sulla stessa, in caso contrario il cliente è da considerarsi immediatamente inadempiente. In caso di ritardato pagamento e/o insoluto, TM Pedane si riserva la facoltà di addebitare interessi di mora nella misura stabilita dall'art. 5 del D. Lgs. 231/2002. e/o spese di insoluto pari a € 9.50 per ogni RiBa emessa andata insoluta. L'emissione della RiBa ha un costo di € 3.70 per ogni RiBa emessa che verrà inserita automaticamente all'emissione della fattura. Nel caso di mancato pagamento e/o insoluto TM Pedane si riserva il diritto di considerare sospesi tutti i propri doveri nell'ambito dell'accordo e di eventuali altri accordi con il cliente a sospendere eventuali forniture non ancora consegnate fino al pagamento dei sospesi. La merce consegnata rimane di esclusiva proprietà di TM Pedane sino al suo completo pagamento.

12. Riserva di proprietà

TM Pedane si riserva, in ogni caso, il diritto di proprietà in esclusiva, di cessione e di riproduzione dei progetti, dei disegni e degli strumenti da essa prodotti. Lo sfruttamento o divulgazione dei documenti e/o del loro contenuto non sono consentiti senza nostra espressa autorizzazione scritta.

13. Trattamento dei dati personali

I dati normali memorizzati presso di noi saranno trattati esclusivamente per finalità gestionali, contabili, statistiche, commerciali, di marketing, promozionali, in adempimento degli obblighi contrattuali nei confronti dell'interessato ed in adempimento agli obblighi di legge, mediante l'elaborazione, la consultazione, il raffronto, la comunicazione/diffusione ed ogni altra operazione di trattamento. Informativa conforme ai sensi dell'art. 13 del D.lgs n. 196/2003 nel caso singolo e riservato. I dati possono essere comunicati a società controllate e controllanti, a soggetti esterni operanti in Italia oppure all'estero, ad istituti bancari per incassi e pagamenti. Il conferimento dei dati è necessario ai fini del mantenimento e della prosecuzione dei rapporti in essere.

TPEDANE
TM  s.r.l.

CONTATTACI...

VIA TELEFONO

(TEL/FAX) +39(0)734873010

VIA E-MAIL

Sig. Giordano Cavone

commerciale@tmpedanesrl.com

VIA INTERNET

www.tmpedanesrl.com - www.aluminumramp.it - www.modulvan.it

TM Pedane è facilmente raggiungibile dall'autostrada A14/E55 Bologna/Taranto.

Basta prendere l'uscita di Civitanova Marche (MC), imboccare e percorrere per 5 min la superstrada SS77 in direzione Macerata/Tolentino, l'azienda è lungo la strada a 5 min dall'uscita di Montecosaro.



TM PEDANE
TM s.r.l.

Via Roma 63014 Montegranaro (FM) Italy
VAT: IT01751680446

TM PEDANE
s.r.l.