

# 13. GAS

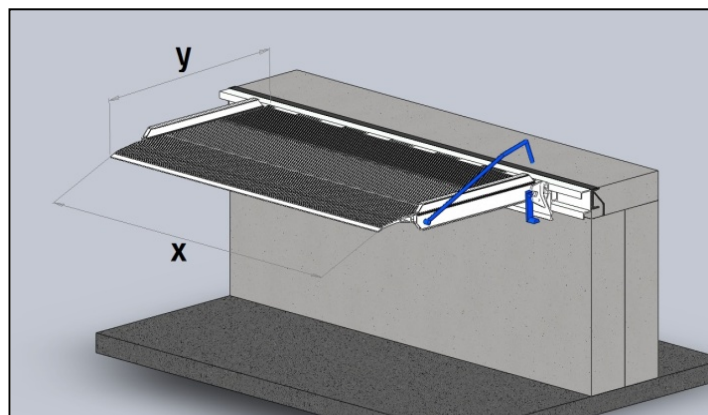
Pedana in alluminio  
posizionabile manualmente  
grazie ad  
un'asta rigida laterale.  
La pedana trasla grazie a  
cuscinetti a sfera su binario  
in ferro o alluminio.  
Blocco di sicurezza  
in posizione di riposo verticale



MAGGIORAZIONE PER SISTEMA IDRAULICO  
DISPONIBILE SU RICHIESTA

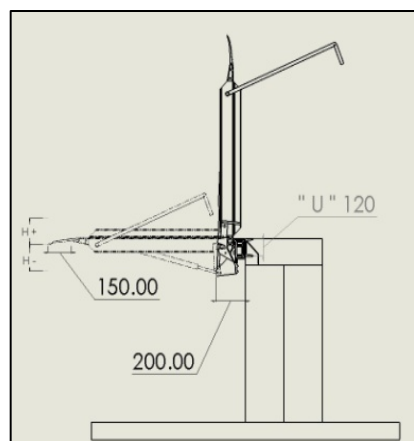
### Caratteristiche:

- Pianale in alluminio estruso 6060 di capacità 5000kg
- Assistenza in fase di posizionamento e ripiegamento tramite pistoni a gas (90% peso assistito)
- Traslazione con sistema a cuscinetti su binari (vedi sezione MONTAGGIO)
- Manico rigido per movimentazione
- Blocco di sicurezza anticaduta in posizione di riposo



## PORTATA 5000 KG

H+/-  
Massimo dislivello positivo/negativo concesso UNI EN 1398 che indica una percentuale del **12,5%** per i carrelli elevatori a forche.



CODICE	X	Y	PESO	H+/-
	(mm)	(mm)	(Kg)	(mm)
GAS120A	1650	1200	70	300/250
GAS160A	1650	1600	90	350/300
GAS200A	1650	2000	110	400/350
<b>GAS120B</b>	<b>2000</b>	<b>1200</b>	<b>90</b>	<b>300/250</b>
<b>GAS160B</b>	<b>2000</b>	<b>1600</b>	<b>105</b>	<b>350/300</b>
GAS200B	2000	2000	125	400/350

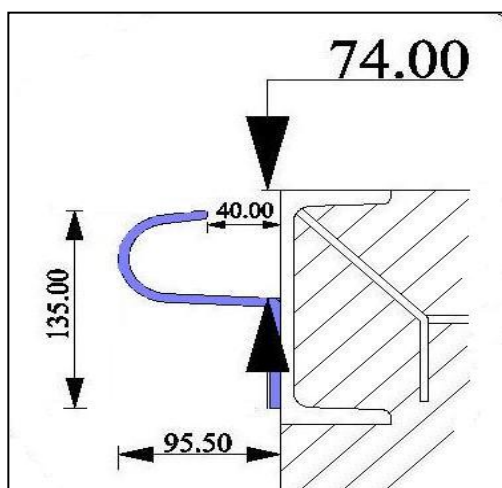
# 15. MONTAGGIO PEDANE TRASLABILI

Le pedane traslabili hanno un sistema di montaggio molto semplice e rapido. Esse vengono inviate con delle guide di scorrimento laterale, disponibili in due versioni:

quella tradizionale in ferro da saldare ad un angolare di 120mm zancato già presente in banchina,

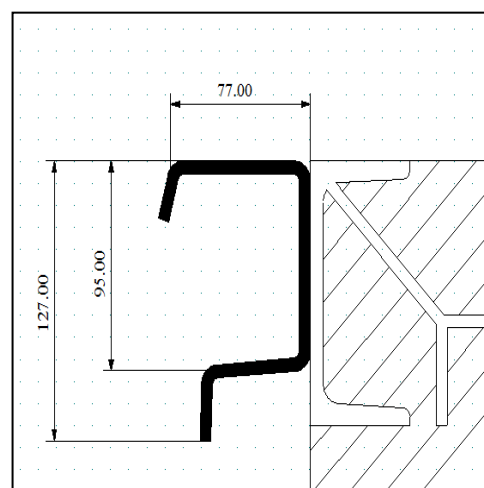
e quella in alluminio, ideale per punti di carico non predisposti, in quanto è costituita da un profilo a L facilmente tassellabile direttamente al cemento.

Le guide in ferro sono disponibili solo in pezzi da 3000mm mentre quelle in alluminio possono essere prese anche in barre da 2400mm.

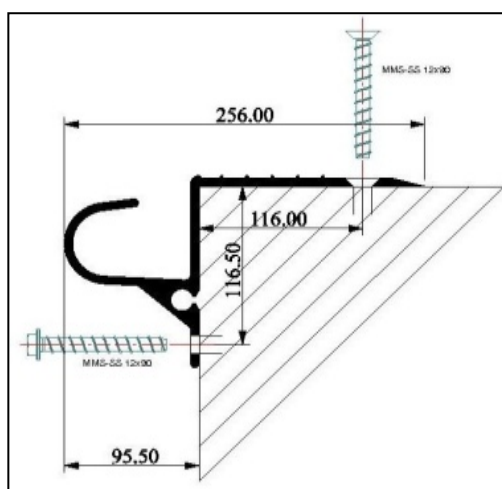


**TR.GF3000**

**GUIDE  
 IN  
 FERRO**

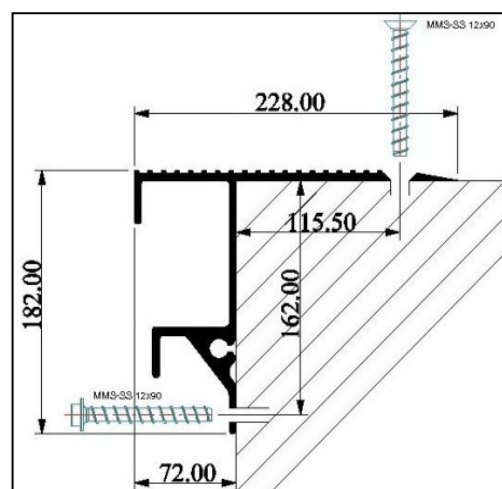


**GAS.GF3000**



**TR.GA2400  
 TR.GA3000**

**GUIDE  
 IN  
 ALLUMINIO**



**GAS.GA2400  
 GAS.GA3000**

**DA ABBINARE A  
 RAMPE MODELLO  
 TR/TRR**

**DA ABBINARE A  
 RAMPE MODELLO  
 GAS/ES**