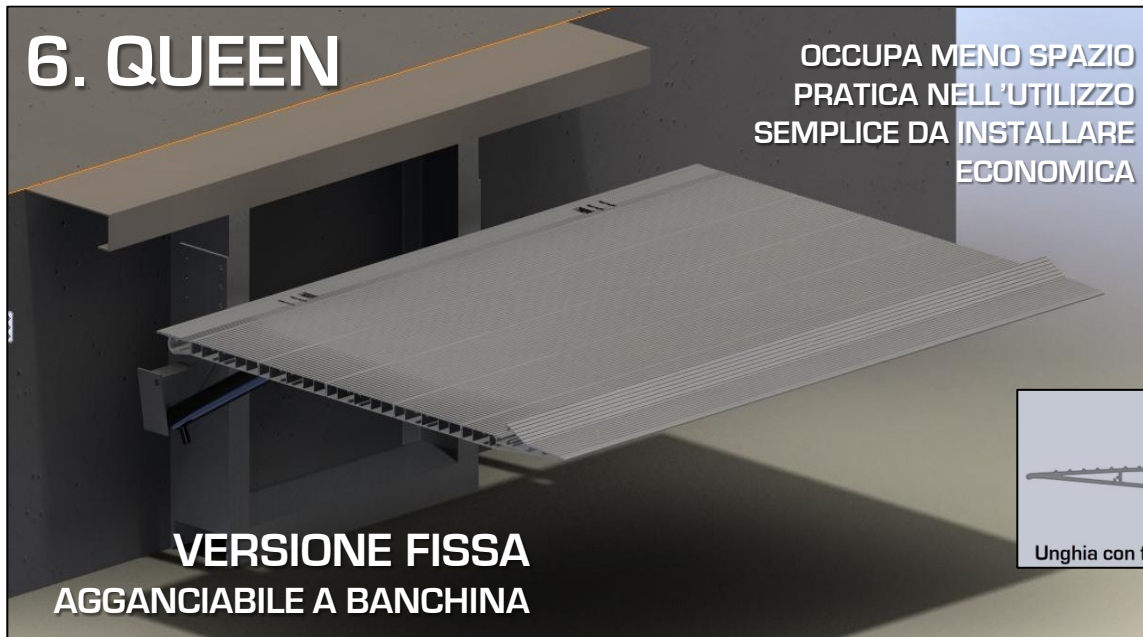
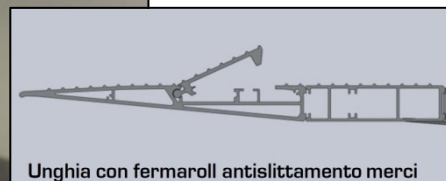


# 6. QUEEN

OCCUPA MENO SPAZIO  
 PRATICA NELL'UTILIZZO  
 SEMPLICE DA INSTALLARE  
 ECONOMICA



**VERSIONE FISSA  
 AGGANCIABILE A BANCHINA**

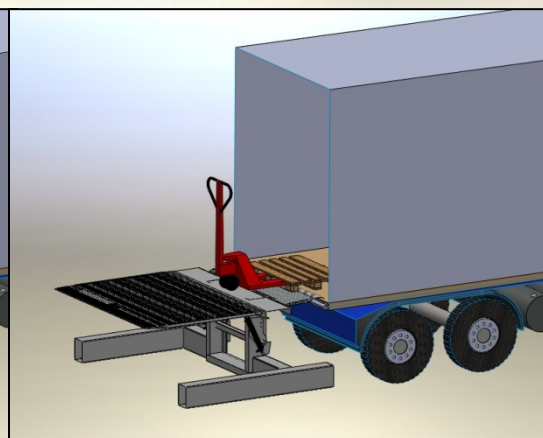
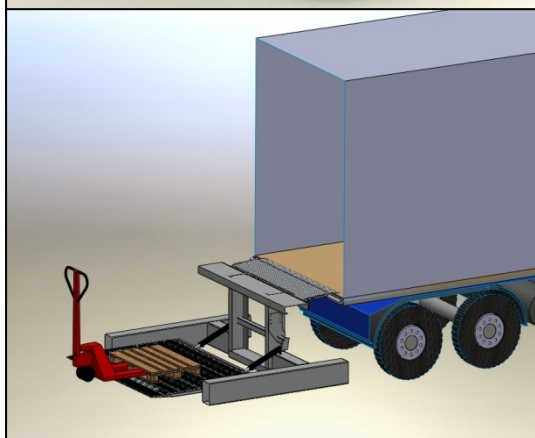
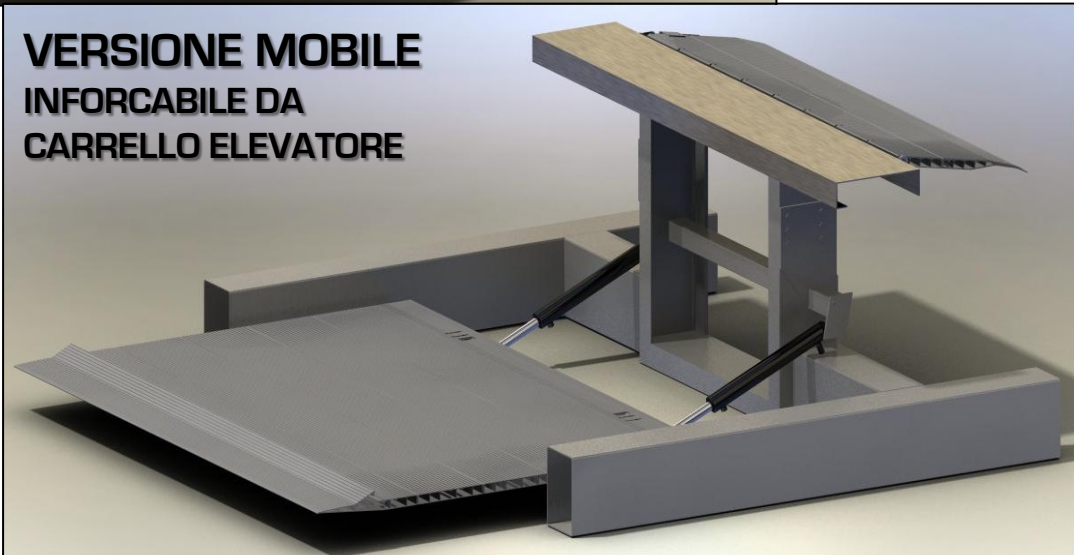


Unghia con fermaroll antislittamento merci



- Caratteristiche:
- Piattaforma a sollevamento idraulico per carico/scarico in situazioni con elevati dislivelli (es. scarico a terra / carico da terra),
  - Pianale in alluminio estruso lega 6060 portata 3000kg munito di PARTICOLARE SEZIONE UNGHIA CON FERMAROLL ANTISLITTAMENTO MERCI in fase di sollevamento (vedi sopra)
  - Struttura portante in acciaio zincato (su richiesta piano di raccordo fra unghia e pianale in acciaio INOX)
  - Coppia di pistoni di sollevamento
  - Centralina oleodinamica collegata a pulsanti in gomma posti direttamente sul pianale
  - Unghia di raccordo modello CR40B 2000x400 in alluminio portata 4000kg

## VERSIONE MOBILE INFORCABILE DA CARRELLO ELEVATORE



## PORTATE DISPONIBILI:

**1000KG**  
**2000KG**  
**3000KG**

CODICE	X (mm)	Y (mm)	CORSA (mm)	PESO (kg)
QN	2400	1800	0-1000/1400	530
QNM	2400	1800	0-1000/1400	730
PPTQN	Parapetti di protezione laterale			