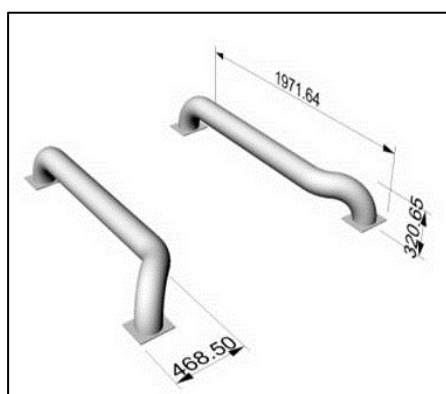
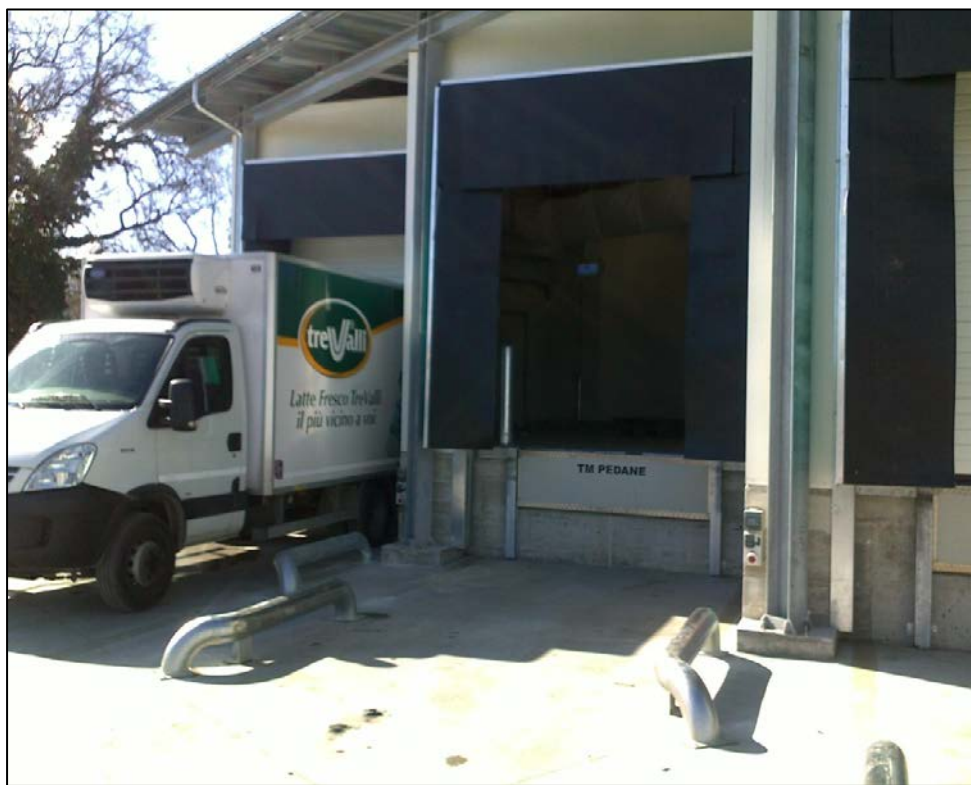


24. SICUREZZA IN FASE DI PARCHEGGIO

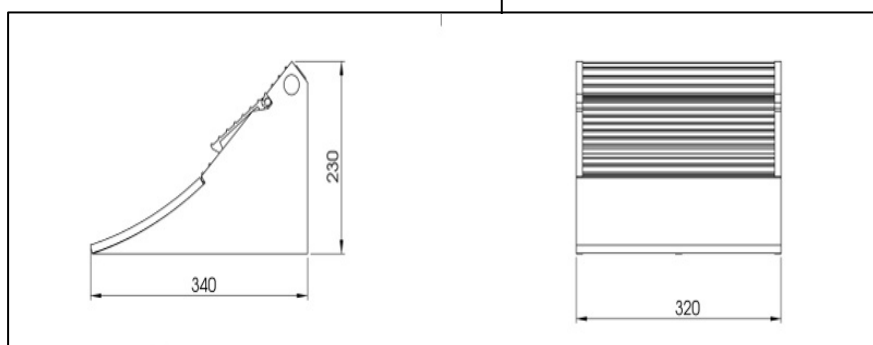
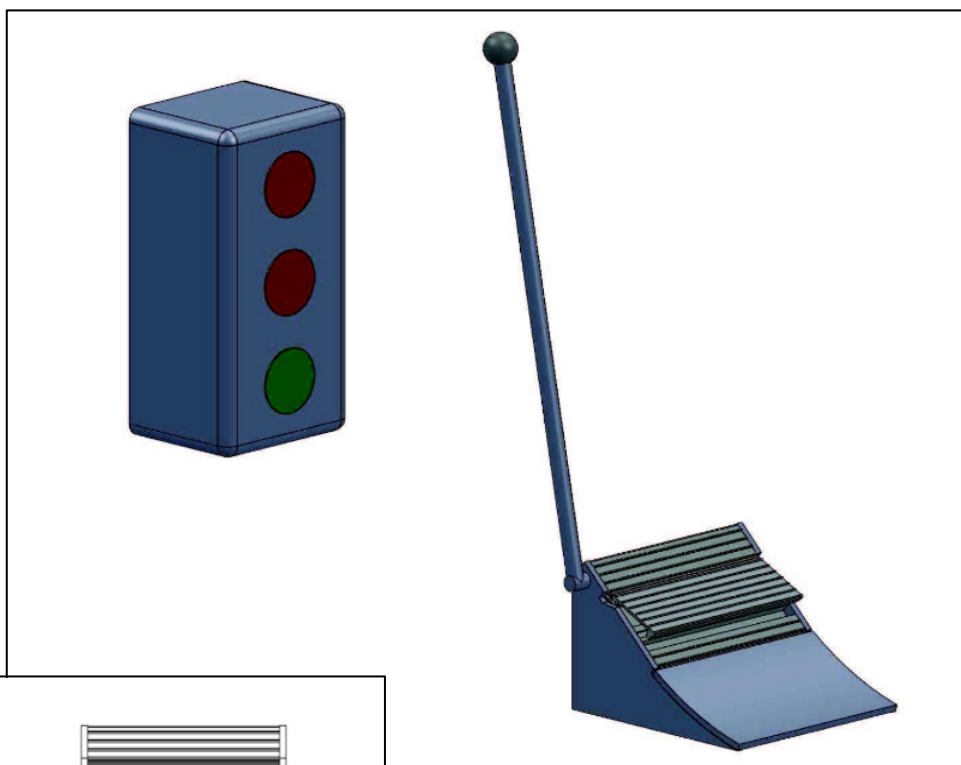
EASYPARKING

Coppia di guide tubolari in acciaio d'assistenza automezzi in fase di accostamento a banchina

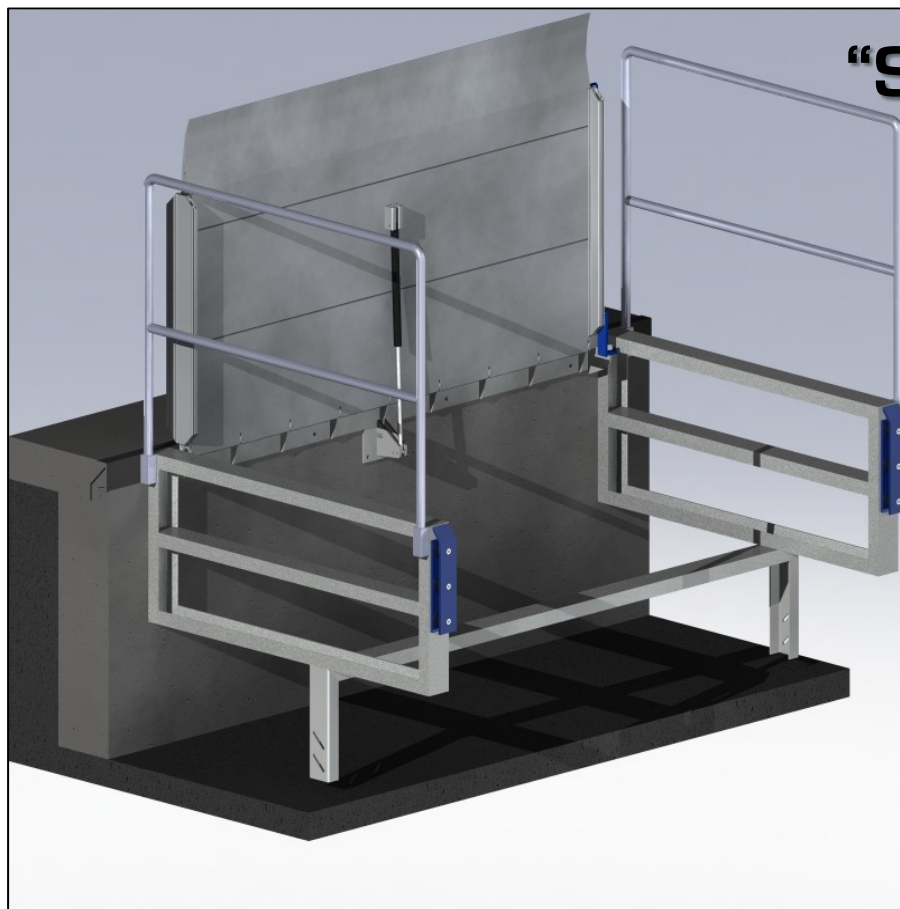


STOP&GO

Cunei di sicurezza contro ripartenza improvvisa automezzi, con sistema a sensori collegato a semaforo di segnalazione



24. SICUREZZA IN FASE DI PARCHEGGIO



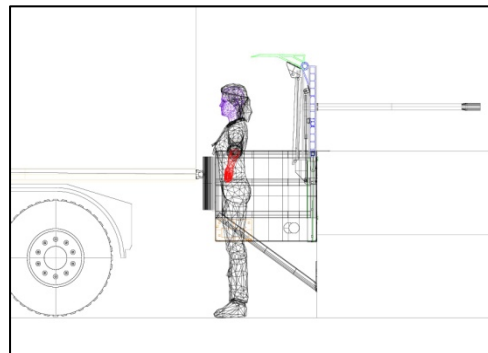
“SAVE YOUR LIFE”

**TROBBIANI'S
CONCEPT**

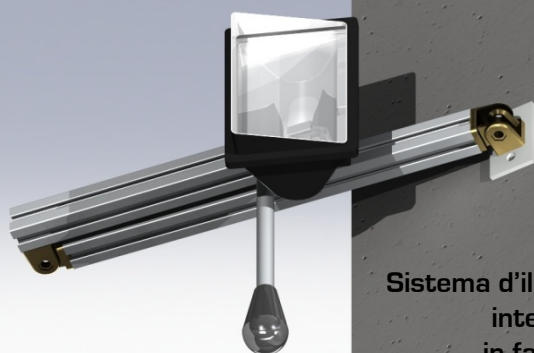
- Costituisce una **protezione laterale anticaduta** (in conformità con norma UNI EN 1398 cap. 6.1.1.)
- **Evita il rischio di schiacciamento dell'operatore da parte del camion** in fase di attracco fornendogli protezione all'interno della struttura stessa
- **Permette al camion di accostare** senza complicate manovre **alla perfetta distanza** per un corretto posizionamento della rampa.

Caratteristiche:

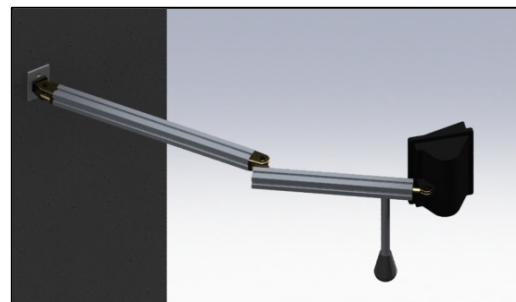
- Struttura portante in acciaio zincato a caldo tassellata a bordo banchina e fissata a terra tramite piedini, studiata per concedere, in caso di pericolo di schiacciamento operatore da parte del camion in retromarcia, protezione al proprio interno.
- Parapetti laterali anticaduta in acciaio zincato a caldo.
- Tamponi respingenti modello VTM (vedi cap. TAM LINE) d'assorbimento impatto camion.



LOADLIGHT



Sistema d'illuminazione
interno camion
in fase di carico
a braccetto estensibile



Braccetto in alluminio estruso con snodi
in acciaio zincato e sistema
d'illuminazione a 500W