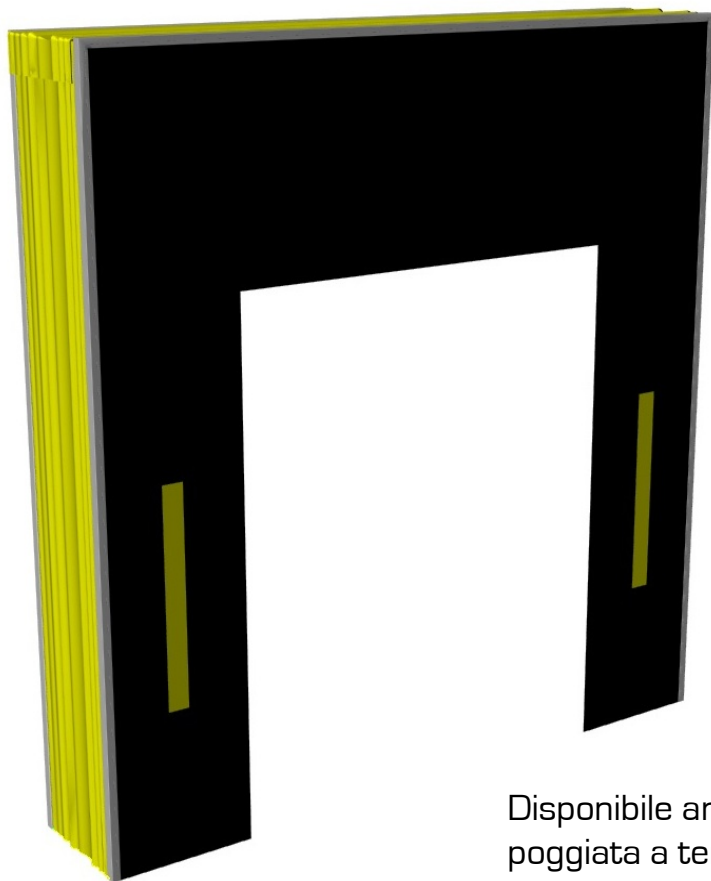


19. SG

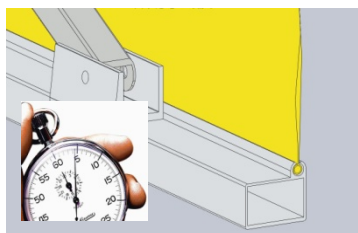
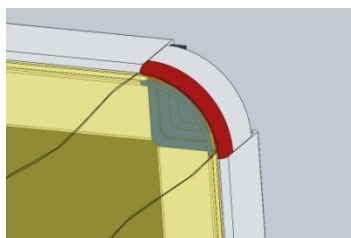


Portale isotermico in PVC laterale e poliестere
 in ordito a trama con innovativa struttura
 resistente in alluminio,
PIÙ SEMPLICE DA MONTARE ED INSTALLARE
 (vedi manuale uso)



Disponibile anche in versione SGH
 poggiate a terra h 4500mm

Il profilo in alluminio ha
 squadrette laterali
 arrotondate che
 consentono maggiore
 resistenza allo strappo

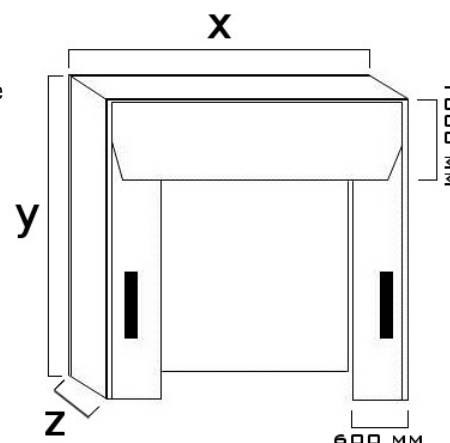


La struttura è studiata per
 semplificare il montaggio,
 grazie al sistema di
 inserimento laterale del
 telo in apposita guida

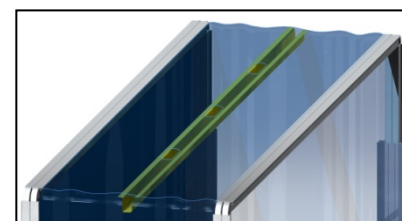
CARATTERISTICHE:

Frontale nero e laterale in gomma SBR antiusura con impronta impressione tela colore nero, doppia telatura interna di rinforzo a trame differenziate poliестere in ordito e poliестere monofilo in trama. Allungamento rottura 30% in ordito 40% in trama. Sistema di fissaggio teli tramite apposito profilo in alluminio estruso con coprigiunto in alluminio per proteggere i bulloni di fissaggio.

CODICE	X (mm)	Y (mm)	Z (mm)	SPESSORE (mm)
SG.650	3400	3400	650	3
SG.900	3400	3400	900	3
SGH.650	3400	4500	650	3
SGH.900	3400	4500	900	3



ACCESSORI



Telo superiore forato con grondaia scolo acque piovane

Tendina estraibile per furgoni e mezzi bassi