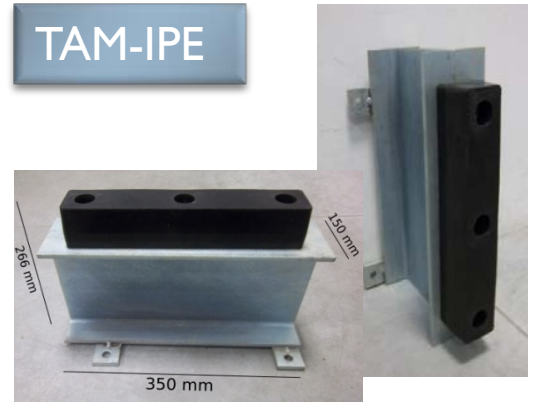


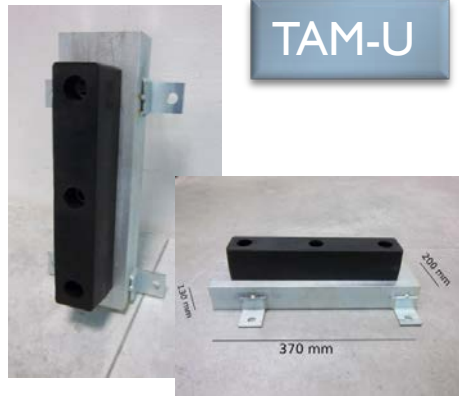
23. TAM LINE: gamma tamponi in gomma/acciaio anti-impatto camion



TAM-3F



TAM-IPE



TAM-U

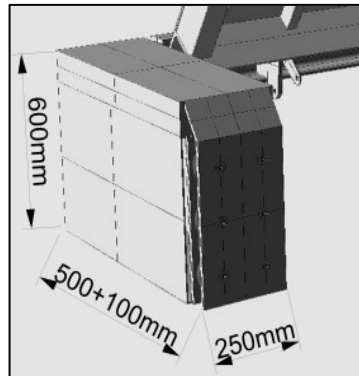


TAM-2F



TAMSPEC

TAM EXT



Disponibile anche con LAMIERA
 DI COPERTURA IN FERRO



TAMPONE OSCILLANTE, in grado di seguire gli
 assetamenti delle sospensioni del camion
 in fase di carico/scarico!
RESISTENZA AD USURA +80%!! (rispetto a TAM2/3F)

TAMPONE AMMORTIZZANTE IN ACCIAIO, con
 dischi d'ammortizzazione in gomma anti-usura SBR
 a basso coefficiente di rottura per torsione,
PIÙ CONVENIENTE E PIÙ RESISTENTE!